

# Vysokotlaký mezistropní typ

**Model:** **NOVÝ** ARYC72LHTA 3fázový / ARYC90LHTA 3fázový



ARYC72LHTA



ARYC90LHTA



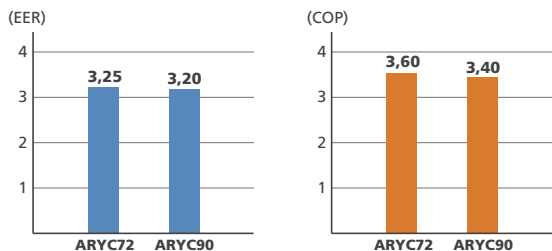
Drátový  
dálkový ovladač



## Vlastnosti

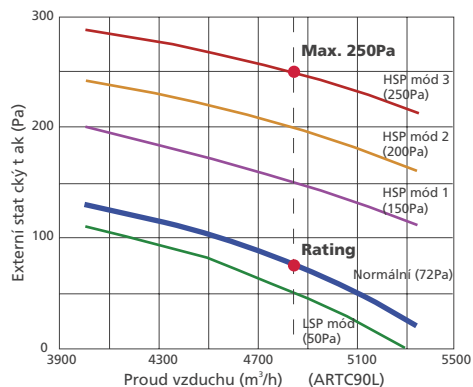
### Vysoká energetická účinnost

Vyšší efektivnost díky DC dvojitému rotačnímu kompresoru, inverterové technologii a většímu tepelnému výměníku.



### Výběr z 5 statických tlaků

Díky zlepšení a designové flexibilitě je možné vybrat z několika rychlostí ventilace a režimů statického tlaku. Nízké hluchnosti bylo dosaženo díky plastové skříni a plastového ventilátoru.



### Zlepšení komfortnosti provozu

Lze si vybrat různé dálkové ovladače a čidla:



### Tichý chod venkovní jednotky

Režim nízké hluchnosti venkovní jednotky dovoluje mít dvě nastavení tichého režimu.

### Režim útlumu

Tento režim umožňuje ve 4 krocích nastavitelné snížení výkonu venkovní jednotky pomocí externího vstupu.

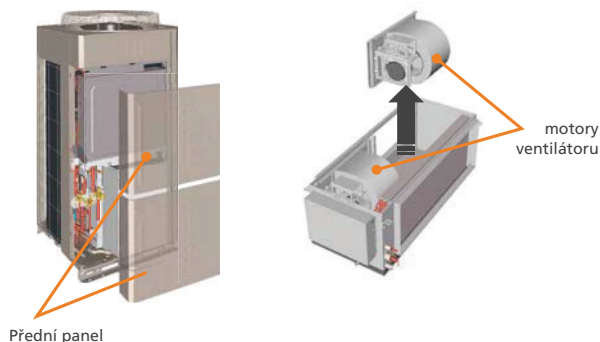
### Snadný servis a údržba

Oddělitelný panel venkovní jednotky umožňuje přístup k jednotce shora i z boku.

Motory ventilátoru vnitřní jednotky lze vyjmout samostatně.

Venkovní jednotka

Vnitřní jednotka



Přední panel

motory ventilátoru

### Volitelné příslušenství

Drátový dálkový ovladač:	UTY-RNNYM / UTY-RVNYM
Jednoduchý dálkový ovladač:	UTY-RSNYM
Externí teplotní čidlo:	UTY-XSZX
Sada pro externí připojení:	UTY-XWZXZ2 / UTY-XWZXZ3
Sada pro externí připojení:	UTY-ECS5A



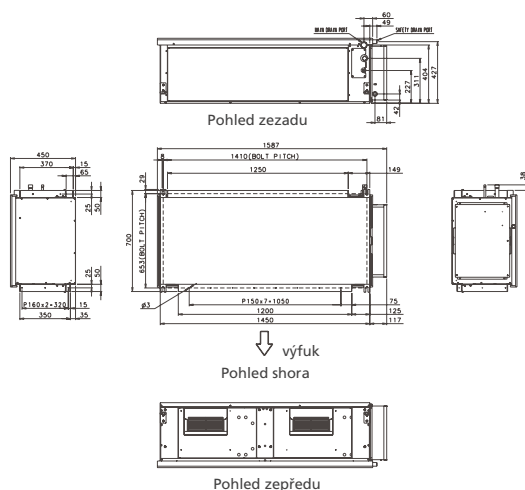
## Specifikace

Model č.	Vnitřní jednotka		ARYC72LHTA	ARYC90LHTA
	Venkovní jednotka		AOYA72LALT	AOYA90LALT
Napájení		V/ø/Hz	400/3/50	400/3/50
Jmenovitý výkon (min.-max.)	Chlazení	kW	20,3(10,8~23,5)	25,0(11,2~28,0)
	Topení		22,6(12,0~26,5)	28,0(12,5~31,5)
Příkon	Chlazení/Topení	kW	6,36/6,46	7,69/7,78
EER	Chlazení		3,25	3,20
COP	Topení	W/W	3,60	3,40
Provozní proud	Chlazení/Topení		A	9,6 / 9,6
Odvlhčení		l/h	4,5	6,0
Hladina akust. tlaku (chlazení)	Vnitřní	dB(A)	47/44/ 41	49/46 / 43
	Venkovní		57	59
Vzduch. výměna (High)	Vnitřní/Venkovní	m <sup>3</sup> /h	4300/9300	4850/10700
Rozsah statického tlaku (standardní)		Pa	50 až 250(72)	50 až 250(72)
Rozměry V x Š x H	Vnitřní	mm	450x1587x700	550x1587x700
		kg(lbs)	100(220)	110(242)
	Venkovní	mm	1690x930x765	1690x930x765
		kg(lbs)	215(473)	215(473)
Ø připojovacího potrubí (malé/velké)		mm	12,70/25,40	12,70/25,40
Max. délka potrubí		m	75(20)	75(20)
Max. výškový rozdíl			30	30
Teplotní provozní rozsah	Chlazení	°CDB	-5~46	-5~46
	Topení		-15~24	-15~24
Chladivo			R410A	R410A

## Rozměry Modely: ARYC72LHTA / ARYC90LHTA

(jednotka: mm)

### Model: ARYC72LHTA



### Model: ARYC90LHTA

